

PSQ 角行程电动执行机构

产品代号: WI6201

PSL 直行程电动执行机构

产品代号: WI6202

一、特点

PSQ、PSL 执行机构是德国 PS Automation GmbH 执行机构生产商推出的产品。PS 系列电子式执行机构可用于对管道的阀门和风门的调节及开与关的控制,其主要特点如下:

- 1、一体化结构设计,位置变送器和伺服放大器做为两个独立部件均可直接装入执行机构内部,直接接受 4~20mA 控制信号,输出 4~20mA 或 1~5VDC 阀位反馈信号,具有自诊断功能,使用和调校十分方便。
- 2、功能模块化结构设计,通过不同可选功能的组合,实现从简单到复杂的控制,满足不同应用要求。
- 3、结构简单,体积小,重量轻,便于安装和维护,机械零件全部采用 CNC 加工制作,工艺精湛。
- 4、传动全部采用小齿隙密封齿轮,具有效率高、噪声低、寿命长、稳定可靠、无需再加油等特点。
- 5、具有多种运行速度,可满足各种控制系统的要求,以保证系统的快速响应及稳定性。
- 6、PSL 系列同阀门的连接采用柔性盘簧连接,可避免阀杆与输出轴不同轴给阀门带来的影响,可预置阀门关断力保证阀门的可靠关断,防止泄漏。
- 7、PSQ 系列有转矩开关保护,可防止因阀门产生过大转矩而损坏阀杆。
- 8、驱动电机采用高性能稀土磁性材料制作的高速同步电机,运行平稳。具有体积小、力矩大、抗堵转、控制精度高等特点。
- 9、可设置分段调节,即由一台调节器输出的双时间比例信号控制两台执行机构(4~12mA 对应 PSL1 的全开→全闭,12~20mA 对应 PSL2 的全开→全闭)。
- 10、阀位反馈元件采用全密封高精度多圈电位器,具有体积小、精度高、死区小、使用寿命长等特点。
- 11、行程可调,便于与阀门连接。
- 12、全部电器元件均采用世界名牌产品,质量可靠,使用寿命长。
- 13、电器部件布线严谨并与传动部件完全隔离,提高了执行机构运行性的可靠。

二、产品结构

PS 系列执行机构电器部件布线严谨并与传动部件完全隔离,提高了执行机构运行的可靠性,传动部件采用 CNC 加工的小齿隙密封齿轮传动,具有效率高、噪音低、寿命长、稳定可靠,不会因工艺环境,如介质入口力的波动而造成执行机构共振等特点。

1、PSQ 角行程执行机构

PSQ 角行程执行机构主要是由相互隔离的电器控制部分和齿轮传动部分组成,电机做为连接两隔离部分的中间部件。电机转矩通过主齿轮传送到行星齿轮,主齿轮驱动行星齿轮带动中空齿轮。中空齿轮比二级齿轮少三个齿,因此可以由行星齿轮驱动,行星齿轮转一周中空齿轮转动三个齿。行星齿轮的外部始终啮合一个蜗杆齿轮,运行时也不分开,这种设计使电机在故障或阀门转矩意外增加时可直接通过手轮进行手动控制。

执行机构有两个螺纹止档机构限位,也有两限位开关来实现电限位,每一个转向的行程范围可以通过限位开关的位置来控制,阀门开度由一个凸起的显示器指示,独特的转矩开关可调整从 50%-100% 的最大转矩,实现转矩保护,以防止阀门被卡死时造成的阀杆损坏。

2、PSL 直行程执行机构

PSL 直行程执行机构主要是由相互隔离的电器控制部分和齿轮传动部分组成。电机作为连接两隔离部分的中间部件,电机按控制要求输出转矩,通过多极正齿轮传递到梯形丝杆上,丝杆通过杆螺纹变换转矩为推力。此杆螺纹能自锁,并且将直线行程通过与阀门的适配器传递到阀杆。执行机

构出轴带有一个防止转动的止转销，出轴的径向锁定装置可以作为位置指示器。锁定装置连有一个连杆，连杆随输出轴同步运行，通过与连杆连接的线路板将输出轴位移转换成电信号，提供给伺服放大器做为比较信号和阀位反馈输出，同时执行机构的行程也可由开关板上的两个主限位开关来限制，并由两个机械限位档块来调整限定位置。

三、产品选型

PS 系列电子式一体化电动执行机构体积小、重量轻、功能强、伺服放大器可内装、操作方便、可广泛适用于管道的阀门、风门的开关控制和调节控制。

1、PSQ 系列 90°角行程电动执行机构

90°角行程电动执行机构，输出力矩为 15Nm-700Nm，适合于 90°旋转阀门（如球阀、蝶阀）和风门的开关和调节控制。

PSQ 角行程电动执行机构主要技术参数：

标准型号	转矩 (mm)	动作时间(90) (S)	输出法兰 (ISO5211)	电源 (V)	功耗 (VA)	手动操作	防护等级	重量 (kg)
PSQ51	50	23	F05	220VAC	24.2	手轮	IP67	7
PSQ66	65	32	F05	220VAC	24.2	手轮	IP67	7
PSQ76	75	60	F05	220VAC	25.3	手轮	IP67	7
PSQ101	100	32	F05	220VAC	62.1	手轮	IP67	7
PSQ201	200	28	F07	220VAC	93.0	手轮	IP67	13
FSQ501	500	43	F10	220VAC	93.0	手轮	IP67	27
FSQ701	700	43	F12	220VAC	93.0	手轮	IP67	27

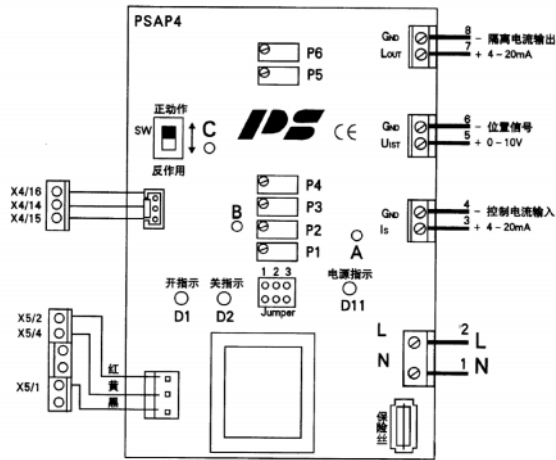
2、PSL 直行程电动执行机构

PSL 系列直行程电动执行机构最大行程达到 100mm，最大推力可达 25KN，适合于直线动作的阀门开关和调节控制。

PSL 直行程电动执行机构主要技术参数：

标准型号	推力 (KN)	速度 (mm/s)	最大行程 (mm)	电源 (V)	功耗 (W)	电机保护	出线连接	手动操作	防护等级	重量 (kg)
PSL201	1.0	0.25	50	220VAC	6.00	允许堵转	2xPG13.5	手轮	IP67	4.25
PSL202	2.0	0.50	50	220VAC	10.90	允许堵转	2XPG13.5	手轮	IP67	4.50
PSL204	4.5	0.50	50	220VAC	21.00	热敏开关	2xPG13.5	手轮	IP67	5.00
PSL208.1	8.0	1.00	50	220VAC	80.50	热敏开关	2xPG13.5, 1xPG9	手轮	IP67	7.00
PSL210	10.0	0.35	50	220VAC	30.00	热敏开关	2xPG13.5, 1xPG9	手轮	IP67	7.00
PSL312	12.0	0.60	65	220VAC	78.00	热敏开关	3xPG16	手轮	IP65	10.00
PSL314	14.0	0.30	65	220VAC	60.00	热敏开关	3xPG16	手轮	IP65	10.00
PSL320	20.0	1.00	100	220VAC	130.00	热敏开关	3xPG16	手轮	IP65	20.00
PSL325	25.0	1.00	100	220VAC	130.00	热敏开关	3xPG16	手轮	IP65	20.00

四、伺服放大器 PSAP4B



PS 系列所有调节执行机构动作模式电气接线均采用如左图方式：端子 1、2 连接 220VAC 电源，信号端子 3、4 连接 4~20mA 信号输入，信号端子 7、8 连接 4~20mA 信号输出。

PSAP4B 为 P4 电动执行机构配套的电子比例式伺服电路。采用 SMT 工艺技术，具有体积小，可靠性高等特点。该电路将控制执行机构的 4~20mA 电流信号，与执行机构当前位置信号进行比较，并根据偏差情况，控制电动执行机构开或关动作，使执行机构位置与输入信号平衡。

PSAP4B 在实现执行机构随输入 4~20mA 信号动作的同时，还向系统提供一组与工作电源、输入信号以及位置变换电路相隔离的 4~20mA 位置信号。

PSAP4B 能方便地调整执行机构的起始位置和行程；一个正 / 反作用开关可以方便地实现正 / 反作用的切换；跳线选择器选择当输入信号出现故障时执行机构置为全开、全关或保持状态。

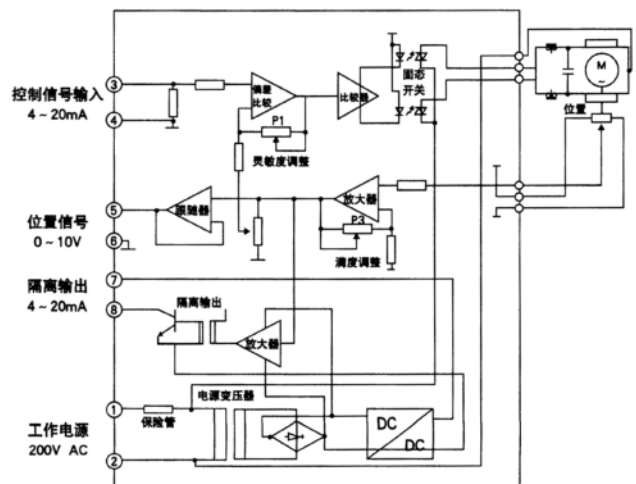
1、工作原理

位置信号变换电路将反映执行机构位置的 1000 欧三线滑线电阻信号的变化情况转为 0-10V。调整电位器 P3 可以改变执行机构全行程时的输出电压信号至要求值，控制输入与位置信号同时送到偏差放大器进行比较，比较结果控制固态开关的通断，实现对执行机构的开或关控制。根据控制要求调整灵敏度电位器 P1，可以改变跟踪精度和消除因机械惯性可能产生的振荡。

2、技术参数

- ◆电源：220V 50Hz
- ◆功耗：5VA
- ◆开关容量：150VA (24V 50VA)
- ◆输入信号：4~20mA
- ◆输入阻抗：150Ω
- ◆输出信号：4~20mA (有源隔离输出)
- ◆负载能力：4~20mA 时 ≤ 350Ω
- ◆绝缘电阻：
 - 主电路—控制电路：100MΩ (500VDC)
 - 控制电路—输出电路：100MΩ (500VDC)
 - 输出电路—主电路：100MΩ (500VDC)
- ◆重复精度：±1%
- ◆灵敏度：±(0.5~5%)FS
- ◆滞后：50%灵敏度
- ◆环境温度：-20℃~+70℃
- ◆储存温度：-30℃~+50℃

原理图



六

3、附加行程(2WE)和附加力矩(2DE)开关

附加行程(2WE)和附加力矩(2DE)开关为2个一组的附加开关,可以满足当执行器达到适当的位置或转矩时输出2个无源触点信号(220VAC 5A)

4、单/双阀位反馈电位器(POT/POT2)

输出1组(POT)或2组(POT2)同阀位值对应的0~1000Ω电阻信号,作为伺服放大器的阀位反馈输入信号或转送到仪表中作为阀位显示。

5、加热电阻(HR)

安装在执行器内部,使执行器内部保持一定的温度,以避免在低温(-20℃以下)使用时结霜,而损坏执行器电气元件。

6、独立位置变送器PSMF

当不需配内置伺服放大器,而只需要输出4-20mA阀位信号时选用。

7、其它可选应用组件

功 能	订货代码	说 明
特殊电压	PSMS	115/24VAC; 380V 3相; 24VDC
高的IP防护等级	PSMP	高于标准型的防护等级
就地控制	PSML	实现远程与就地开关切换及就地开/关/停执行机构
执行机构故障安全自保	PSMR	故障安全自保模式,发生故障后释放机械能驱动阀门到安全位置。

特殊电压PSMS

特殊定货时请明确指出电压



PSQ 角行程电动执行机构



PSL 直行程电动执行机构